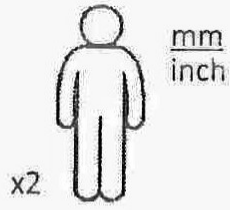
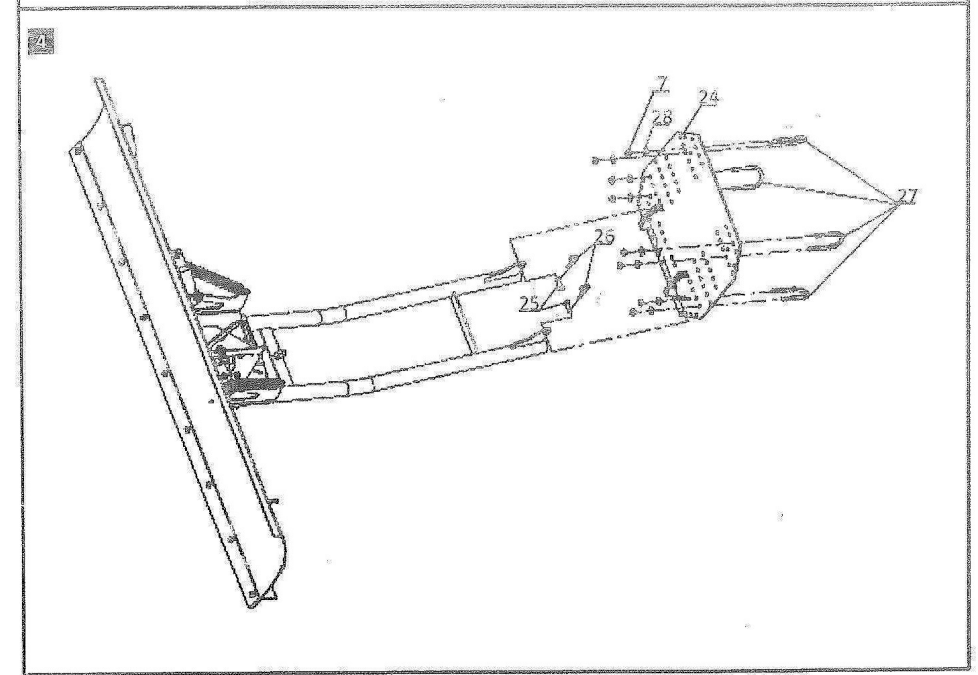
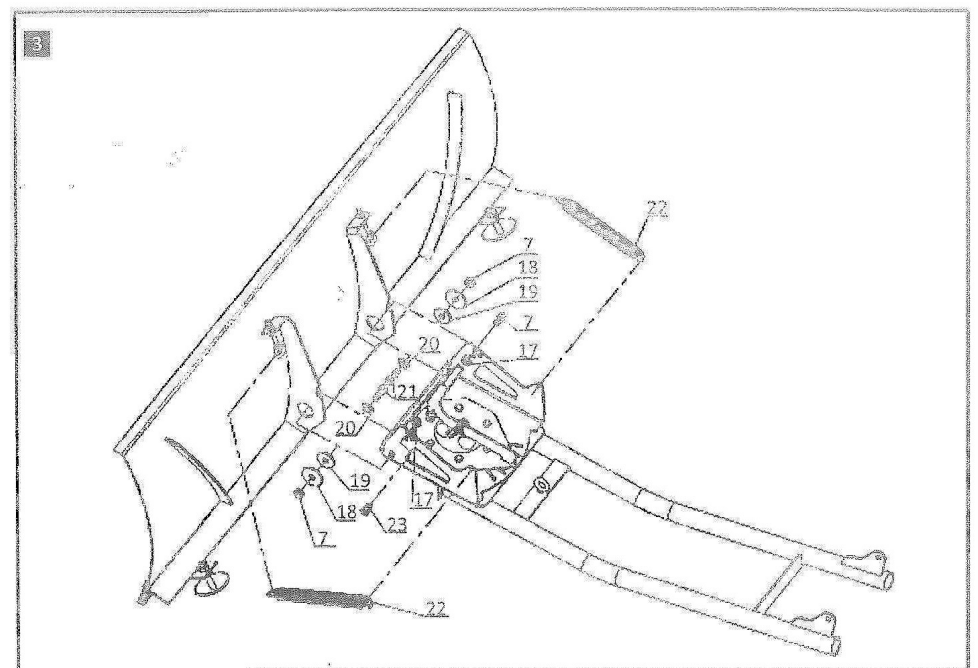
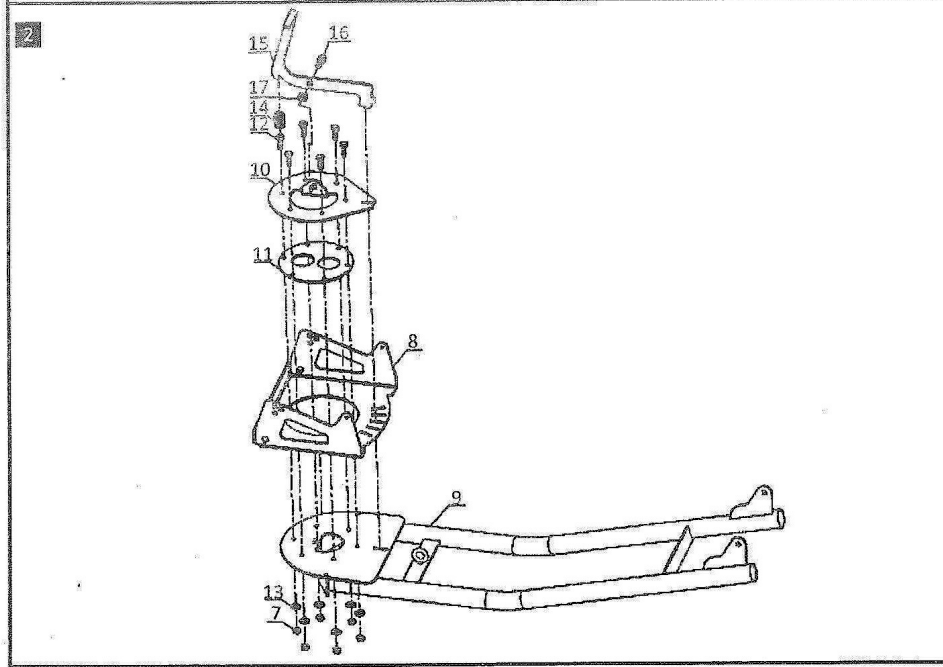
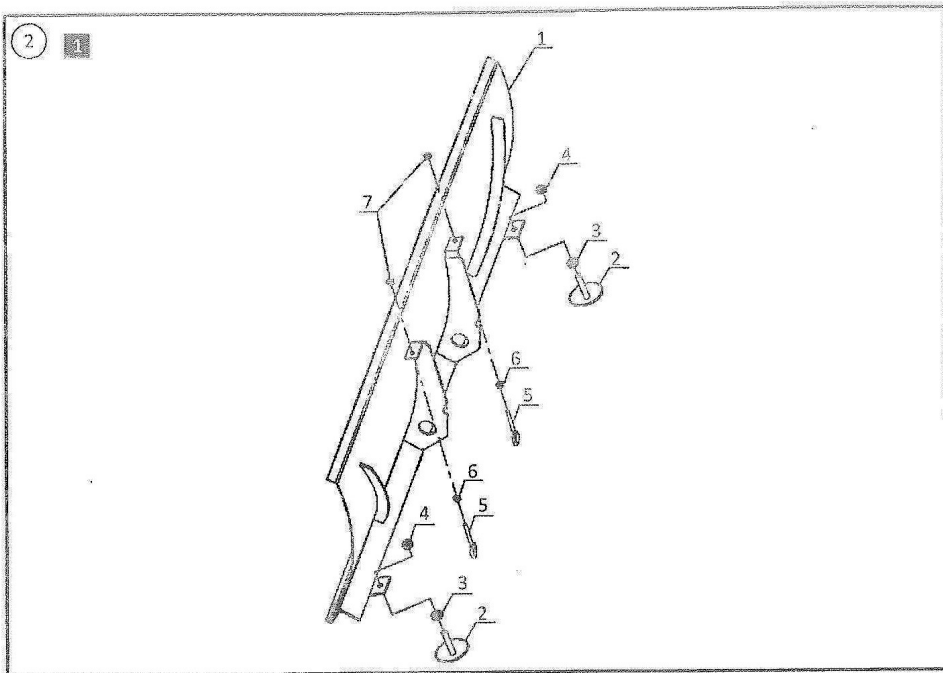


1



<p>1</p>	<p>2</p>	<p>3</p> <p>M12</p>	<p>4</p> <p>M12</p>	<p>5</p>	<p>6</p> <p>M8</p>
<p>7</p> <p>M8</p>	<p>8</p>	<p>9</p>	<p>10</p>	<p>11</p>	<p>12</p> <p>M8*25 M8*1</p>
<p>13</p> <p><math>\Phi 16 * \Phi 8 * 1.5</math> <math>\Phi 0.65 * \Phi 0.3 * 0.06</math></p>	<p>14</p>	<p>15</p>	<p>16</p> <p>M10*20 M10*0.8</p>	<p>17</p> <p>M10</p>	<p>18</p> <p><math>\Phi 45 * \Phi 12 * 4.5</math> <math>\Phi 1.8 * \Phi 0.5 * 0.2</math></p>
<p>19</p> <p><math>\Phi 36 * \Phi 12 * 4.5</math> <math>\Phi 1.4 * \Phi 0.5 * 0.2</math></p>	<p>20</p> <p><math>\Phi 24 * \Phi 12 * 1.5</math> <math>\Phi 1.0 * \Phi 0.5 * 0.06</math></p>	<p>21</p> <p>M12*36 M12*1.4</p>	<p>22</p> <p><math>\Phi 4 * 25 * 45</math> <math>\Phi 0.1 * 1.0 * 1.8</math></p>	<p>23</p> <p>M10*20 M10*0.8</p>	<p>24</p>
<p>25</p> <p><math>\Phi 12 * 10</math> <math>\Phi 0.5 * 0.4</math></p>	<p>26</p>	<p>27</p>	<p>28</p> <p><math>\Phi 28 * \Phi 8 * 2</math> <math>\Phi 1.1 * \Phi 0.3 * 0.08</math></p>		



12	Vis à bride	6
13	Rondelle	6
14	Ressort	1
15	Plaque réglable	1
16	Vis à tête hexagonale	1
17	Ecrou de blocage	3
18	Rondelle	1
19	Rondelle	1
20	Rondelle	1
21	Vis à tête hexagonale	2
22	Ressort	2

23	Vis à bride	2
24	Montage du châssis	1
25	Goupille fixe	2
26	Goupille de type $\beta$	2
27	Serrure de type U	4
28	Rondelle	8

### 3 Instructions d'assemblage

Voir l'image 2

1. Assemblage des pièces du panneau.
2. Assemblage du tube de connecteur.
3. Assemblage du tube de connecteur du panneau.
4. Assemblage du support de châssis.

## NL Gebruikershandleiding

### 1 Algemene waarschuwingen

Lees alle instructies en waarschuwingen zorgvuldig door voordat u dit product gebruikt. Het niet opvolgen van waarschuwingen en instructies kan leiden tot ernstig letsel, overlijden of materiële schade. Controleer vóór de installatie of alle accessoires compleet zijn en niet beschadigd zijn. Zo niet, neem dan contact op met de klantenservice. Bewaar deze instructies op een veilige plaats voor toekomstige verwijzing. Gebruik dit product alleen met originele onderdelen. vidaXL kan niet aansprakelijk worden gesteld bij schade of letsel door onjuist gebruik van dit product. De informatie die in deze handleiding is opgenomen wordt geacht correct te zijn op het moment van afdrukken. vidaXL behoudt echter het recht om een van de specificaties te wijzigen zonder voorafgaande kennisgeving of verplichting om bestaande eenheden te updaten. Reparaties mogen alleen uitgevoerd worden door een specialist of een professionele en ervaren technicus. Probeer het product nooit zelf te repareren.

### 2 Onderdelenlijst

Zie afbeelding 1

Nr.	Beschrijving	Aantal
1	Paneel	1
2	Hoogteversteller	2
3	Moer	2
4	Borgmoer	4

5	Haak	2
6	Moer	2
7	Borgmoer	16
8	Paneelaanpassingsbevestiging	1
9	Paneelverbindingsbuis	1
10	Dekmontage	1
11	Draaiplaat	1
12	Flensschroeven	6
13	Sluitring	6
14	Veer	1
15	Verstelbare plaat	1
16	Zeshoek schroef	1
17	Borgmoer	3
18	Sluitring	1
19	Sluitring	1
20	Sluitring	1
21	Zeshoek schroef	2
22	Veer	2
23	Flensschroeven	2
24	Chassismontage	1
25	Bevestigingspen	2
26	$\beta$ -type pin	2
27	U-type vergrendeling	4
28	Sluitring	8

## 3 Montage instructies

Zie afbeelding 2

1. Paneeldelen monteren.

## IT Manuale dell'utente

### 1 Avvertenze generali

Leggere attentamente tutte le istruzioni e le avvertenze prima di utilizzare questo prodotto. La mancata osservanza delle avvertenze e delle istruzioni può causare gravi lesioni, morte o danni alla proprietà. Prima dell'installazione, verificare che tutti gli accessori siano completi e senza danni. In caso contrario, rivolgersi al servizio clienti. Conservare queste istruzioni in un luogo sicuro per future consultazioni. Utilizzare questo prodotto solo con le parti originali. vidaXL non può essere ritenuta responsabile in caso di danni o lesioni a causa di un uso errato di questo prodotto. Le informazioni contenute in questo manuale sono ritenute corrette al momento della stampa. Tuttavia, vidaXL si riserva il diritto di modificare qualsiasi specifica senza preavviso o obbligo di aggiornare le unità esistenti. Le riparazioni devono essere eseguite solo da un tecnico specializzato o da un tecnico esperto e professionale. Non tentare mai di riparare il prodotto da soli.

### 2 Elenco delle parti

Vedi immagine 1

No.	Descrizione	Quantità
1	Pannello	1
2	Regolatore di altezza	2
3	Noce	2
4	Dado di bloccaggio	4
5	Vite del moschettone	2
6	Noce	2
7	Dado di bloccaggio	16
8	Fissatore per regolare il pannello	1

## PL Instrukcja obsługi

### 1 Ostrzeżenia ogólne

Przed użyciem produktu zapoznaj się uważnie z instrukcją oraz ostrzeżeniami. Nieprzestrzeganie ostrzeżeń i instrukcji obsługi może skutkować poważnymi obrażeniami, śmiercią lub

2. Verbindingsbuis monteren.
3. Paneelverbindingsbuis en paneel verbinden.
4. Chassismontage monteren.

9	Tubo del connettore del pannello	1
10	Montaggio sul piano	1
11	Piastra di rotazione	1
12	Viti con flangia	6
13	Guarnizione	6
14	Molla	1
15	Piastra regolabile	1
16	Vite esagonale	1
17	Dado di bloccaggio	3
18	Guarnizione	1
19	Guarnizione	1
20	Guarnizione	1
21	Vite esagonale	2
22	Molla	2
23	Viti con flangia	2
24	Montaggio su telaio	1
25	Punta di fissaggio	2
26	Punta di tipo $\beta$	2
27	Blocco a U	4
28	Guarnizione	8

### 3 Istruzioni di montaggio

Vedi immagine 2

1. Assemblaggio delle componenti del pannello.
2. Assemblaggio del tubo del connettore.
3. Assemblaggio del tubo del connettore del pannello e montaggio del pannello.
4. Assemblare il supporto per il telaio.

zniszczeniem mienia. Przed instalacją upewnij się, że wszystkie akcesoria są kompletne i nieuszkodzone. Jeżeli czegokolwiek brakuje lub jakaś część jest uszkodzona, skontaktuj się z działem obsługi klienta. Zachowaj niniejszą instrukcję w bezpiecznym miejscu, aby mieć do niej dostęp w przyszłości. Używaj produktu



tylko i wyłącznie z oryginalnymi częściami. vidaXL nie ponosi odpowiedzialności w przypadku uszkodzenia lub obrażeń powstałych w wyniku nieprawidłowego użytkowania produktu. Informacje zawarte w instrukcji uważane są za poprawne w momencie drukowania. Tym niemniej vidaXL zachowuje sobie prawo do zmian i wszelkich modyfikacji specyfikacji bez konieczności powiadamiania o nich oraz bez konieczności dokonywania aktualizacji przy dotychczasowych jednostkach. Wszelkie naprawy powinny być wykonywane przez specjalistę lub doświadczonego mechanika. Nigdy nie próbuj dokonywać napraw na własną rękę.

## 2 Lista części

Patrz rysunek 1

Nr	Opis	Ilość
1	Panel	1
2	Regulacja wysokości	2
3	Nakrętka	2
4	Nakrętka zabezpieczająca	4
5	Hak śrubowy wieszakowy	2
6	Nakrętka	2
7	Nakrętka zabezpieczająca	16
8	Mocowanie dopasowujące panelu	1
9	Rura łącząca	1
10	Mocowanie	1
11	Płytki obrotowa	1

12	Śruby z łbem kornierzowym	6
13	Podkładka	6
14	Sprężyna	1
15	Płytki regulowana	1
16	Śruba sześciokątna	1
17	Nakrętka zabezpieczająca	3
18	Podkładka	1
19	Podkładka	1
20	Podkładka	1
21	Śruba sześciokątna	2
22	Sprężyna	2
23	Śruby z łbem kornierzowym	2
24	Mocowanie do nadwozia	1
25	Trzpień mocujący	2
26	Zawlecza w kształcie $\beta$	2
27	Zapięcie typu U	4
28	Podkładka	8

## 3 Instrukcja montażu

Patrz rysunek 2

1. Montaż panelu.
2. Montaż rury łączącej.
3. Montaż rury łączącej z panelem.
4. Montaż przyłączenia do nadwozia.

## SE Bruksanvisning

### 1 Allmänna varningar

Läs noga igenom alla instruktioner och varningar innan du använder den här produkten. Underlåtenhet att följa varningar och instruktioner kan leda till allvarliga skador, dödsfall eller egendomsskador. Innan installationen, kontrollera om alla tillbehör är kompletta och utan skador. Om inte, kontakta kundservice. Spara dessa anvisningar på ett säkert ställe för framtida referens. Använd denna produkt endast med sina ursprungliga delar. vidaXL kan inte hållas ansvariga vid skador på grund av felaktig användning av denna produkt. Informationen i denna handbok anses vara korrekt vid tidpunkten för tryckning. vidaXL förbehåller sig dock rätten att ändra eller modifiera några av specifikationerna utan förvarning eller skyldighet att uppdatera befintliga enheter. Reparationer

bör endast utföras av en specialist eller en professionell och erfaren tekniker. Försök aldrig att reparera produkten själv.

### 2 Dellista

Se bild 1

Nr.	Beskrivning	Antal
1	Panel	1
2	Höjdjusterare	2
3	Mutter	2
4	Låsmutter	4
5	Fjäderkrok med gänga	2
6	Mutter	2